

幼児用補助便座

ウォシュレットなどの便座に簡単に取り付けられます。



TC51
¥3,800(税込 ¥3,990)
※カラーはホワイトのみ(シートカバー：ピンク、イエロー各1枚)

ウォシュレットひとくちメモ

アフターサービスはどこに頼めばいいの？

東陶メンテナンスフリーダイヤル
0120-1010-05
までお気軽にお電話ください。

引っ越しするとき持っていくの？
引っ越しの際、例えばエアコンをそのまま置いていく方はいませんか。ウォシュレットも最寄りの水道工事に頼めば、取り外しも取り付けも簡単。賃貸住宅にお住まいの方も安心してお使いいただけます。(ただし、引っ越し先の便器のサイズや種類によっては取り付けられない場合もあります。)

オプション取付プレート

壁面を傷めずにウォシュレットのリモコンを取り付けられます。



現在ご使用中の紙巻器の取り付け穴を利用して、ウォシュレットのリモコンを取り付けられます。新たにネジ穴を開ける必要がないので、壁面を傷めず引っ越しのときも安心です。
※すでにお取り付けになっている紙巻器によっては、当プレートが取り付けられない場合があります。※ロングタイプなどの大型形状紙巻器とのセットはできません。アプリコットシリーズ・S2・S1・GA・GBにご使用いただけます。

TCA37S#SC1
¥1,750(税込 ¥1,838)

ウォシュレット専用カバー

ウォシュレットの便座には、TOTO専用のふたカバー・シートカバーをご用意しています。市販のカバーでは、便座が立たなかったり、誤作動の原因となる場合があります。
※専用カタログをご用意しております。当社お客様相談室までご確認ください。

トラベルウォシュレット

どこでもおしりを洗える携帯用のウォシュレット。さらにコンパクトになりました。



簡単操作でおしり洗浄ができる、コンパクトサイズのウォシュレット。洗浄力の強弱をノズルで切り替えられます。国内外のどこでも使える乾電池タイプ。携帯ポーチ付で持ち運びに便利です。

YE300
¥11,000(税込 ¥11,550)

※保温機能はありませんので、使用ごとに水またはぬるめ湯を入れてご使用ください。

ウォシュレットクリーナー

簡単なお手入れで汚れがすっきり落ちます。除菌剤配合のウォシュレット専用クリーナーをご用意しています。ウォームレットや普通便座にもお使いいただけます。
※TOTO製便座以外には使用しないでください。

ウォシュレットクリーナー(185mL) YTCF1 ¥1,000(税込 ¥1,050)
ウォシュレットクリーナーミニタイプ(30mL) YTCF1S ¥400(税込 ¥420)

ご購入前のチェックポイント

CHECK 1 電源・消費電力は？

1. トイレ内に電源コンセントはありますか？
またコンセントの位置は便器の近くにありますか？

2. 消費電力は適切ですか？

■電源がない場合
電源コードの長さは約1.0mです。コンセントは本体コード取出口から5.0m以内の壁面に設置してください。
■適切でない場合
消費電力に合った適切な配線工事を行ってください。
<消費電力>
アプリコット:1374W(N4系)、1277W(N5系・N3系・N2系・N1系)
S:414W(S2系)、302W(S1系)、417W(NEW SB)、411W(NEW SC)
G:576W



CHECK 2 便器・タンクの形状は？

下記デザイン便器以外の場合は CHECK3へ

デザイン便器の場合(下記参照)

19ページの「デザイン便器専用ウォシュレット」からお選びください。



※TOTOのオート(リモコン)便器洗浄タイプは、デザイン便器には対応していません。

CHECK8へ

CHECK 3 オート(リモコン)便器洗浄タイプをご希望ですか？

はいの場合は CHECK4へ

いいえの場合は CHECK7へ

CHECK 4 便器のタイプは TOTO製ですか？

はいの場合は CHECK5へ

いいえの場合は CHECK6へ

CHECK 5 TOTO製の便器のタイプは？

下記の品番であれば取り付けできます。

※他社品の便器に取り付けをご希望のお客様は詳しくはCHECK6をご覧ください。

対象便器	品番が不明の場合	注意事項	ウォシュレット対象品番
密結形便器 対象品番 ピュアレスト:CS110系・CS100系 レスティカ:CS90系・CS80系・CS82系 QR:CS30系・CS20系・CS22系 CSR:CS680系・CS670系 マンションリモデル便器:CS560BP C430:CS430系 NEW CS:C790系・C780系・C770系 CS:C730系・C720系・C710系 C420:C420系 コンパクトリモデル便器:CS590系 ※一部大小切り替えのタンクがありますが、便器洗浄タイプ取付後は大洗浄のみとなります。	当社お客様相談室へご相談ください。	上記の対象便器でも次の注意事項にあてはまる場合は取り付けできません。 ●左側面ハンドルや前面右上ハンドル(下図)、他社品、フラッシュバルブ便器、平付タンク、バリアフリータンク、車イス用便器のタンク ●コンパクトリモデル便器(和式トイレ改修用便器コーナータイプ) ●コンパクトリモデル便器(SS590B系およびSS591B系タンクの左側面ハンドルの場合)	アプリコット品番 TCF41**A TCF42**A TCF4*3*AY S2A・S1A品番 TCF61*1A
ワンピース便器 対象品番 CFS880BA系 CS406系		上記の対象便器でも次の注意事項にあてはまる場合は取り付けできません。 ●CFS880系の寒冷地用 ●自動洗浄大便器	アプリコット品番 TCF41*1AW TCF42*1AW TCF4*3*1AWY S2A・S1A品番 TCF61*1AW
隣形便器 対象品番 C21系 C14系	上記イラストと外観特徴が相似している場合は、取付可能です。	上記の対象便器や外見特徴が相似している場合でも、次の注意事項にあてはまる場合は取り付けできません。 ●ロータンク中央以外にハンドルがついている場合(下図) ●ロータンクのふたをビスで固定しているタイプ ●ロータンク底面から給水するタイプ ●ロータンクのハンドルを固定して水抜きするタイプ	アプリコット品番 TCF41**AC TCF42**1AC TCF4*3*1ACY S2A・S1A品番 TCF61*1AC

便器も取り替えませんか

フチなし・トルネード便器の最新型「ピュアレストEX」をセット品としてご用意。アプリコットと組み合わせればスッキリした快適空間になります。



オート便器洗浄
用が済んだら自動で洗浄。流し忘れや無理な動作をなくした安心設計です。



クリーンコート便座
便座の裏側は、汚れをはじく効果の高い特殊樹脂で加工。



サウンドリモコン
リモコンがSDカードに収録した音楽を再生します。

アプリコット

ピュアレストEX

フチなし形状
便器のフチ裏をなくして、汚れもサッとひと拭き。



トルネード洗浄
便器全体をグルッと根こそぎ洗浄。

ピュアレストEX&アプリコットセット品(オート便器洗浄付・クリーンコート便座)

〈標準ハンドル〉 〈オート(リモコン)洗浄タイプ専用ハンドル〉



オート(リモコン)便器洗浄タイプを取り付けた場合、レバーハンドルが専用品になります。

●座る動作に障害のある方がご使用になる場合は、ピュアレストとアプリコットのそれぞれ単品でご注文ください。なお、ご注文の際、アプリコットは専用便座をご注文ください。詳しくは25ページ「専用便座について」をご覧ください。

ピュアレストEX & アプリコットセット品(08.2発売予定)

セット品番	希望小売価格()は税込価格	排水	手洗	ウォシュレットタイプ
CWL200BN5AG●	¥265,000(¥278,250)	床	なし	N5A
CWL200BN4AG●	¥265,000(¥278,250)	床	なし	N4A
CWL200BN3AG●	¥245,000(¥257,250)	床	なし	N3A
CWL200BN2AG●	¥220,000(¥231,000)	床	なし	N2A
CWL200BN1AG●	¥195,000(¥204,750)	床	なし	N1A
CWL201BN5AG●	¥270,000(¥283,500)	床	あり	N5A
CWL201BN4AG●	¥270,000(¥283,500)	床	あり	N4A
CWL201BN3AG●	¥250,000(¥262,500)	床	あり	N3A
CWL201BN2AG●	¥225,000(¥236,250)	床	あり	N2A
CWL201BN1AG●	¥200,000(¥210,000)	床	あり	N1A
CWL200BMN5AG●	¥273,000(¥286,650)	リモデル	なし	N5A
CWL200BMN4AG●	¥273,000(¥286,650)	リモデル	なし	N4A
CWL200BMN3AG●	¥253,000(¥265,650)	リモデル	なし	N3A
CWL200BMN2AG●	¥228,000(¥239,400)	リモデル	なし	N2A
CWL200BMN1AG●	¥203,000(¥213,150)	リモデル	なし	N1A
CWL201BMN5AG●	¥278,000(¥291,900)	リモデル	あり	N5A
CWL201BMN4AG●	¥278,000(¥291,900)	リモデル	あり	N4A
CWL201BMN3AG●	¥258,000(¥270,900)	リモデル	あり	N3A
CWL201BMN2AG●	¥233,000(¥244,650)	リモデル	あり	N2A
CWL201BMN1AG●	¥208,000(¥218,400)	リモデル	あり	N1A

※上記セット品はエロゲンゲート仕様のみを品揃えとなります。
※上記セット品は一般仕様・床排水のみを品揃えとなります。寒冷地仕様はありません。
※品番末尾の●印の位置に色番をご指定ください。カラーは以下の7色です。
ホワイト、パールホワイト(#N11)、ホワイトグレー(#NG2)、パステルアイボリー(#SC1)、パステルピンク(#SR2)、ハーベストベージュ(#SC4)、ハーベストブラウン(#SS4)
※クリーンコートなし便座のアプリコットは品番が異なります。上記品番から末尾のGを外してください。例: CWL200BN5A ●(クリーンコートなし便座) なお、クリーンコートなし便座のアプリコットは上記価格-¥3,000(税込-¥3,150)です。

ご購入前のチェックポイント

CHECK 6 他社便器のタイプは?

下記の品番であれば取り付けできます。

※TOTOの便器に取り付けをご希望のお客様は詳しくはCHECK6をご覧ください。

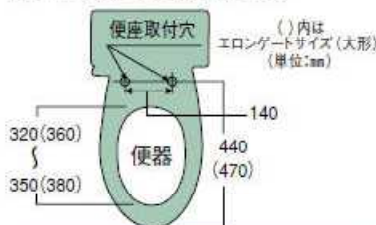
	ロータンク品番						ウォシュレット対象品番
手洗付き	(G) DT-V180系	(G) DT-2810系	(G) DT-3810系	(G) DT-3820系	(G) DT-4820系	T-810系	アプリコット品番 TCF41**AD TCF42*1AD TCF4*3*ADY S2A・S1A品番 TCF61*1AD
	(G) DT-V180H系	(G) DT-2810H系	(G) DT-3810H系	(G) DT-3820H系	(G) DT-4820H系	DT-810系	
	DT-1810系 DT-1820系	(G) DT-2820系	(G) DT-3810HU系	(G) DT-3820UN		DT-811系	
手洗なし	DT-V150系	DT-2510系	DT-3510系	DT-3520系	DT-4520系	T-510系	
	DT-V150H系	DT-2510H系	DT-3510H系	DT-3520H系	DT-4520H系	DT-510系	
	DT-1510系	DT-2520系	DT-3510HU系	DT-3520UN		DT-511系	
	DT-1520系						

注意事項

- ※寒冷地製品について本品はハンドルを固定して水を抜くことができないため、水抜きの際はロータンク内部の水が完全に排水されるまでレバーを手で保持して下さい。
- ※上記のINAX社製便器であっても、次の注意事項に当てはまる場合は取り付けできません。
 - ハンドルがタンクの左にある便器 ●1980年以前製造の便器 ●車いす用便器 ●各種施設対応器具の便器
 - タンクが丸みを帯びた便器(カスカディーナ) ●ワンピース便器 ●フラッシュバルブ式便器 ●ハンドルがタンクの上にある便器
- ※(G)はGがある場合とGがない場合を表します。(例:(G) DT-2820系→GDT-2820系、DT-2820系)

CHECK 7 便器のサイズは?

便座のサイズには、レギュラーサイズ(普通)と少し大形のエロンゲートサイズ(大形)の2種類があります。違いは便器のボウルの大きさに決まります。ウォシュレットをお取り付けの際は、便座を上げて便器のボウルの縦サイズを測ってご確認ください。



S2・S1(兼用便座)およびアプリコットシリーズとNEW SB・SCのエロンゲートサイズ(大形)をレギュラーサイズ(普通)便器に取り付けた場合
便座の先端が便器の先端より多少出っ張ったり、便器の縁が見えることがあります。



CHECK 8 トイレ内の寸法は?

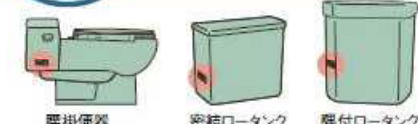
■各機種の取り付けに必要な寸法は以下の通りです。

機種	A寸法	B寸法	C寸法	a寸法	b寸法
アプリコットN4系	255以上*1	295以上	300以上*3	147以上	130以上
アプリコットN5・N3系	255以上*1	255以上	300以上*3	119以上	130以上
アプリコットN2・N1系	255以上*1	255以上	—	119以上	130以上
S2・S1系	255以上*1	255以上	—	119以上	130以上
NEW SB・SC	335以上	265以上	—	135以上	170以上
GA・GB・GP	375以上	375以上*2	—	135以上	235以上

※トイレ内に配管などの障害物がないこともご確認ください。 *1 ワンピース便器の場合は340以上です。
*2 兼用センサーを正常に機能させるための寸法です。 *3 オート開閉などを正常に機能させるための寸法です。

- 配管等(障害物)がないか? 便ふたのオート開閉機能はセンサーにより便器先端から約300mmで作動します。この範囲内に人または障害物がある場合、便ふたが開いたり、便器のオート洗浄ができなくなることがあります。トイレレイアウトの関係で便器の前を横切の場合、便ふたのオート開閉機能が作動することがあります。
- ドアは開閉できますか? 取り付けに必要なトイレスペースを確保するとともに、ドアの開閉に支障がないことを確認してください。
- 室内暖房用の吹出口の取り付けは? 室内暖房用の温風吹出口にはアプリコットN4系、GAの場合100mm以上の空間を確保してください。

CHECK 9 便器・タンクの色は?



便器の側面とタンク側面に色番号(例:#SC1 パステルアイボリー)を記載したラベルがあります。ウォシュレットの色の品揃えは各シリーズのカラーバリエーションでご確認できます。*他社品の便器・タンクカラーは、TOTO色番号と異なります。類似カラーをお選びください。

CHECK 10 照明・給水・リモコン受信性能・壁の色は?

■インバータ照明について

インバータ照明下でウォシュレットのリモコンを使用した場合、トイレの環境条件により、ウォシュレットが作動しないことがあります。ご購入前に特殊な照明をご使用でないかご確認ください。

■給水圧力について

給水圧力範囲は0.05MPa(流動圧)~0.75MPa(静水圧)です。この圧力範囲でご使用ください。

■給水位置について

止水栓の位置により、給水ホースが届かない場合、下記給水ホース(長さ違い)が便利です。

給水ホース

()内は税込価格です。

製品名	アプリコット, S2・S1, NEW SB・SC	G			
標準	970mm	970mm			
対応給水ホース	長さ(m)	品番	希望小売価格	品番	希望小売価格
	600	D24009ZSt3	¥1,400(¥1,470)	D24006ZSt10	¥1,400(¥1,470)
	700	D24009ZSt4	¥1,500(¥1,575)	D24006ZSt12	¥1,500(¥1,575)
	1180	D24009ZSt5	¥2,000(¥2,100)	D24006ZSt17	¥2,000(¥2,100)
	1480	D24009ZSt6	¥2,300(¥2,415)	D24006ZSt18	¥2,300(¥2,415)
1980	D24009ZSt7	¥2,800(¥2,940)	D24006ZSt19	¥2,800(¥2,940)	

■寒冷地の給水について

寒冷地で、止水栓がない現場では別売の給水管T5MF7NX¥5,500(税込¥5,775)をご利用ください。

■リモコン受信性能・壁の色について

リモコンは便器に向かって左側の壁に設置されることをおすすめします(受信性能上リモコンの信号を受けつけやすいため)。また、黒っぽい壁ではリモコン信号の受信条件が悪くなり、リモコンを操作しても本体が反応しないことがあります。この場合は、リモコンの位置を変えて操作するようにしてください。

■ウォシュレットを並べて設置する場合

リモコンの信号を受けて誤作動するおそれがあります。詳しくは25ページをご覧ください。

こんなときには

1. 隔付ロータンク式腰掛便器(右隔付右壁給水便器)



右隔付ロータンクで給水が向かって右壁の場合は、給水ホースが届かないため中継金具が必要になります。

TCA58 中継金具 ¥6,000(税込¥6,300)
アプリコットシリーズ・S2・S1, NEW SB・SC用
TCA14 中継金具 ¥6,000(税込¥6,300)
Gシリーズ用

2. デリシアタイプ(右給水タイプ)



ロータンクの給水が向かって右の場合は、給水ホースがとどかないため中継金具が必要となります。

TCA16 中継金具 ¥1,500(税込¥1,575)

3. 他社製便器にウォシュレット(便器洗浄なしタイプ)を取り付けご希望のお客様へ

他社便器は、便座の取り付け穴の深さが通常より長い場合があります。便座をお取り付けの場合、右記の取り付けボルト品番をご用意しております。

便座取り付け穴の深さ	取り付けボルト品番	希望小売価格
35~80mm	D30211Z	¥430(税込¥452)
70~110mm	D30211-1Z	¥430(税込¥452)

4. 和風便器にもウォシュレットが取り付けられます。

和風床上給水両用便器にスワレットを取り付ければウォシュレットが取り付けられます。



- 1 スワレット(和風改造用腰掛便器・ロータンク用) CS501 ¥35,000(税込¥36,750)
- 2 スワレット用踏み台 ※カラーはアイボリーのみ A500 ¥4,300(税込¥4,515)

※アプリコットシリーズ、S2・S1, NEW SB・SC, GB・GPシリーズのエロンゲートサイズが取り付けられます。
※当社製和風床上給水両用便器のみ対応。

スワレットカラーバリエーション



●座る動作に障害のある方がご使用になる場合は、専用便座をご使用ください。詳しくは25ページをご覧ください。

仕様一覧表

項目	シリーズ	アプリコットシリーズ	S2・S1	NEW SB・SC	Gシリーズ
定格電源		AC100V 50/60Hz	同 左	同 左	同 左
定格消費電力		1374W(N4系)、1277W(N5・N3・N2・N1系)	414W(S2系)、302W(S1系)	417W(SB)、411W(SC)	576W
電源コード		1.0m(漏電保護プラグ付、アース線付)	同 左	1.0m(漏電保護プラグ付、アース線長さ)	同 左
洗浄装置	おしり洗浄※1	おしり洗浄約0.27~0.43L/min やわらか洗浄約0.27~0.43L/min	おしり洗浄約0.29~0.55L/min やわらか洗浄約0.3~0.55L/min	おしり洗浄約0.35~0.9L/min やわらか洗浄約0.4~0.9L/min	おしり洗浄約0.4~1.1L/min やわらか洗浄約0.3~1.3L/min
	ビデ洗浄	約0.29~0.43L/min	約0.27~0.55L/min	約0.45~1.0L/min	約0.5~1.5L/min
	温水温度	温度調節範囲：切、約30~40℃	同 左	同 左	同 左
	ヒーター容量	1200W(瞬間式)	240W(貯湯式)	240W(貯湯式)	500W(貯湯式)
安全装置	温度ヒューズ、温度過昇防止器(自動復帰式バイメタル)、空炊き防止フロートスイッチ	同 左	同 左	同 左	同 左
	逆流防止装置	バキュームブレーカー、逆止弁	同 左	同 左	同 左
タンク容量※2		0.63L	1.14L	1.66L	
温風乾燥装置	温風温度	温度調節範囲：約40~60℃(N5・N4・N3・N2系のみ)	同 左(S2A・S2のみ)	温度調節範囲：約40~59℃(SCのみ)	同 左
	風量	0.24m³/min(N5・N4・N3・N2系のみ)	同 左(S2系のみ)	0.3m³/min(SCのみ)	同 左
	ヒーター容量	350W(N5・N4・N3・N2系のみ)	同 左(S2系のみ)	同 左(SCのみ)	同 左
	安全装置	温度ヒューズ(N5・N4・N3・N2系のみ)	同 左(S2系のみ)	同 左(SCのみ)	同 左
暖房便座	表面温度	温度調節範囲：切、約30~40℃(おまかせ節電時約26℃・N5・N4・N3・N2系のみ)	温度調節範囲：切、約30~40℃(おまかせ節電時約26℃)	同 左(おまかせ節電時約26℃)30~38℃	温度調節範囲：切、約30~40℃
	ヒーター容量	50W	48W	50W	50W
	安全装置	温度ヒューズ	同 左	同 左	同 左
	暖房能力※3	室温+約10℃ ※ただし温度調節最高約25℃(N4系のみ)	—	—	室温+約10℃※ただし温度調節最高約25℃(GAのみ)
室内暖房装置	風量	0.35m³/min(N4系のみ)	—	—	0.35m³/min(GAのみ)
	ヒーター容量	350W(N4系のみ)	—	—	350W(GAのみ)
	安全装置	温度ヒューズ、温度過昇防止器(自動復帰式バイメタル)(N4系のみ)	—	—	温度ヒューズ、温度過昇防止器(自動復帰式バイメタル)(GAのみ)
	方式	O₂脱臭	同 左	O₂脱臭(SBのみ)	O₂脱臭
脱臭装置	風量	パワーモード0.16m³/min 標準モード0.09m³/min	同 左	パワーモード0.16m³/min(SBのみ) 標準モード0.09m³/min(SBのみ)	0.09m³/min
	寸法(mm)	290×300×146(N5系のみ)	—	—	—
	電源	単3形アルカリ乾電池 4個(ACアダプタ付)(N5系のみ)	—	—	—
	最大スピーカー出力	100mW+100mW(ステレオ)18Ω×2(N5系のみ)	—	—	—
サウンドリモコン	記録媒体	SDカード(64MB)(N5系のみ)	—	—	—
	圧縮形式	MP3(N5系のみ)	—	—	—
	圧縮形式	MP3(N5系のみ)	—	—	—
標準リモコン	寸法(mm)	200×25×129	144×22×138	—	220×25×117(GA・GBのみ)
	電源	単3形乾電池 2個	同 左	—	単3形乾電池 2個(GA・GBのみ)
給水圧力		最低必要水圧：0.05MPa(流動圧) 最高水圧：0.75MPa(静水圧)	同 左	同 左	同 左
給水温度		0~35℃	同 左	同 左	同 左
周囲使用温度		0~40℃	同 左	同 左	同 左
製品質量		N5系：5.2kg、N4系：5.4kg、N3系：5.2kg、N2系：5.2kg、N1系：5.0kg	S2系：5.3kg、S1系：5.1kg	SB：5.3kg、SC：5.2kg	GA：6.6kg、GB：6.3kg、GP：6.5kg

※1 水圧0.20MPaのとき ※2 省エネ法に基づくお湯の量 ※3 暖房能力は当社実験室による…トイレ寸法 幅0.8m×高さ2.0m×奥行1.7m(室内の広さ・壁・床質・建築構造・外気温などの条件により、設定温度まで室温が上昇しないことがあります。)

ウォシュレット電気料金について

シリーズ	品番	目標年度 2006年度	省エネ基準 達成率(%)	年間消費 電力量(kWh)	有効 貯湯量(L)	1ヶ月の 電気料金(円/月) (*)は節電時の電気 料金の削減率(%)※4	室内暖房の 電気料金 (円/月)※5				
アプリコット シリーズ	TCF4141系・4241系	100	189	—	—	361(35)	1,770				
	TCF4140系					359(35)					
	TCF4131Y系・4231Y系					101		187	—	—	343(33)
	TCF4131系・4231系										343(18)
	TCF4121系・4221系										347(34)
	TCF4111系・4211系										347(19)
TCF4130系	100	189	—	—	347(34)	—					
TCF4120系					347(19)						
TCF4110系					347(19)						
S2・S1	TCF6131	103	250	0.63	475(31)	—	—				
	TCF6131A										
	TCF6131AW										
	TCF6131AC										
NEW SB・SC	TCF6221/TCF6211	111	258	1.14	473(28)	—	—				
	TCF6220/TCF6210										
	TCF781/TCF780										
	TCF771/TCF770										
	TCF776/TCF775										
	TCF842/TCF841										
G シリーズ	TCF822	93/94	328/327	1.66	665(23)/600(23)	2,095	—				
	TCF776/TCF775										
	TCF842/TCF841										
	TCF822										

消費電力測定基準
省エネ法に基づいて、便座サイズや湯沸し方式等の種類別の算定式により、4人家族(男性2人、女性2人)で1日あたり12回使用した場合を基準に年平均(室温15℃、水温15℃)で算出したものです。タイマー節電機能は、一般家庭でのタイマー平均使用時間と使用率で算出しております。

温水洗浄便座・暖房便座の消費電力量について
消費電力量は、従来業界自主基準により測定・表示してまいりましたが、2003年4月から省エネ法による表示となりました。消費電力量は、季節によって変化する「年間あたり」の値にしています。実際にお使いになる時の消費電力量は、周囲温度や機器の温度設定、節電機能など使い方によって変化しますので、あくまで目安としてご覧ください。

温水洗浄便座の貯湯量について
カタログ表示の「貯湯量」は、省エネ法に基づき、貯湯式の温水タンク容量のうち、お湯の量を表示しています。また、瞬間式は、洗浄しながらお湯を流す瞬間方式のため貯湯量の表示はありません。

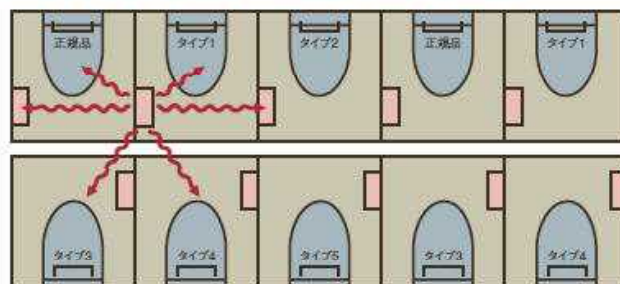
電気料金の計算方法
年間電気料金の目安(円/年) [税込] = 年間消費電力量(kWh/年) × 22円/kWh [税込]

※電気料金は、電力会社並びに各家庭の使用電力量によって異なりますが、目安として1kWhあたり22円 [税込] としました。

ウォシュレット電気料金試算条件
左記消費電力量測定基準で算出しています。
※4 アプリコットシリーズ、S2・S1、NEW SB・SCの(*)内はタイマー節電9時間とおまかせ節電を使用した場合。(アプリコットN1系、Gシリーズはおまかせ節電なし)。Gシリーズの(*)内はタイマー節電9時間を使用した場合。電気料金は22円 [税込] / kWh で試算。(年平均)
※5 室内暖房/1日6時間作動。室温/5℃

省エネマーク
このマークは、省エネ基準を達成した機種を示します。
このマークは商品の省エネ性を表示するものです。商品をお選びになる時のご参考にしてください。「省エネ基準達成率」は、省エネ法に定められた2006年度基準に対する達成率を示しています。

ウォシュレットを並べて設置する際のご注意



リモコン使用のウォシュレット(アプリコットシリーズ/S2・S1/GA・GB)を左右または対面方向と2台以上並べて設置される場合、隣のリモコンの信号を受けて誤作動するおそれがあります。相互の干渉を防止するため、リモコンの信号の異なるタイプをご使用ください。
[らくらくリモコン(TCA53#N11)なども同様です。]

※詳しくは当社お客様相談室までご相談ください。

金属製ベースプレート専用便座 座る動作に障害のある方へ(専用便座について)

座る動作に障害がある方がご使用になる場合は、過剰な横荷重が便座に加わることで、便座が外れて転倒し、けがをすることがありますので、外れ防止のため、金属製のベースプレートに仕様変更した専用便座をご使用ください。詳しくは当社各支社営業センターへご相談ください。

対象商品:ウォシュレット全品

便ふたなし仕様



希望小売価格
標準品希望小売価格+¥2,000
(税込+¥2,100)

便ふたあり仕様



希望小売価格
標準品希望小売価格+¥3,000
(税込+¥3,150)

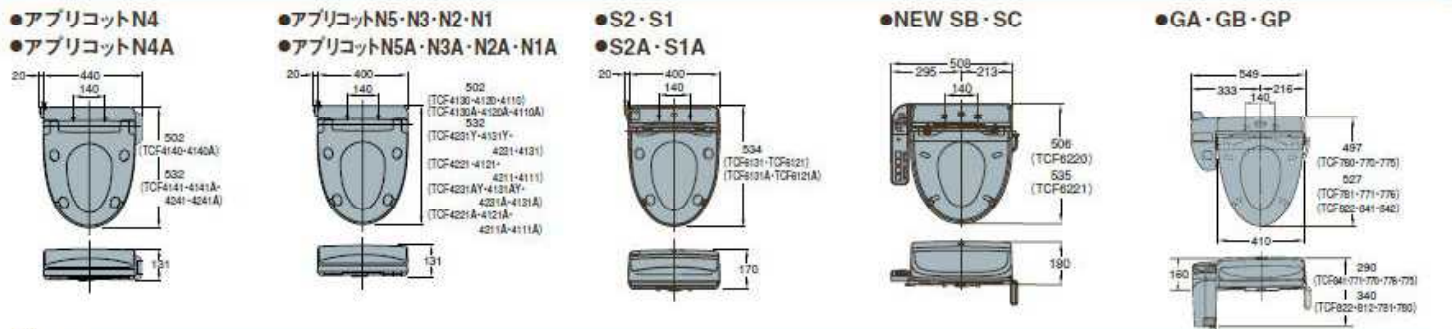
※この専用用品は便ふたの開閉の手間を軽減するため「便ふたなし」仕様になっています。

ウォシュレット対象品番

品番	希望小売価格	品番	希望小売価格	カラー/色番								
				ホワイト	パールホワイト	パステルアイボリー	ホワイトクレー	ハイレストブルー	パステルピンク	ハイレストベージュ	ソフトブルー	ハイレストグリーン
				PW	PA	WH	HC	PP	HJ	SB	HG	
アプリコットN2A	TCF4121AV86R ¥126,000 (¥132,300)	TCF4121AV80R ¥127,000 (¥133,350)	注	●	●	注	注	注	注	注	注	注
アプリコットN2	TCF4121V86R ¥116,000 (¥121,800)	TCF4121V80R ¥117,000 (¥122,850)	注	●	●	注	注	注	注	注	注	注
アプリコットN1A	TCF4111AV86R ¥101,000 (¥106,050)	TCF4111AV80R ¥102,000 (¥107,100)	注	●	●	注	注	注	注	注	注	注
アプリコットN1	TCF4111V86R ¥91,000 (¥95,550)	TCF4111V80R ¥92,000 (¥96,600)	注	●	●	注	注	注	注	注	注	注
NEW SB	TCF6221V86R ¥76,000 (¥79,800)	TCF6221V80R ¥77,000 (¥80,850)	注	●	●	注	注	注	注	注	注	注

※掲載されていない商品の金属製ベースプレート専用便座については、注文生産品となりますので、当社各支社営業センターへご相談ください。
※注は常時生産品です。 ※注は注文生産品です。納期は約3週間程度かかります。
※上記商品はカラーにより品番が異なります。ご注文の際、品番末尾に特殊品の色番をご指定ください。例:TCF4121AV86RPW(アプリコットN2A・パールホワイト)

外形寸法



警告
●浴室など水がかかったり湿気が多い場所には設置しないでください。火災や感電のおそれがあります。●アース工事(D種接地工事)を行ってください。感電のおそれがあります。●ウォシュレットには、水道水及び飲用可能な井戸水(地下水)以外は使用しないでください。皮膚の炎症を起こしたり、腐食や異物付着による機器故障の原因となるおそれがあります。ただし、飲用可能な井戸水でもスケール・緑青発生で故障のおそれがあるため、定期的なメンテナンスが必要です。

ご購入前に

<性能について> ●においの感じ方は個人差・体調・環境条件によって異なることがあります。●マッサージ洗浄は、水勢が強い場合、マッサージ感が感じられないことがあります。●便座・便ふたソフト閉止は、室温変化および使用頻度によって、閉止スピードが変化することがあります。●室内暖房能力は、トイレの広さ、壁材、構造、外気温などの環境条件により設定温度まで室温が上昇しないことがあります。
<取り付ける際について> ●アプリコットシリーズ・S2・S1の便器洗浄タイプを取り付けの際は、タンク内部の状況によりパッキン等の交換が発生することがあります。●アプリコットシリーズ・S2・S1の便器洗浄タイプは、タンクのレバー・ハンドルが異なります。

TOTOの先進機能を搭載したウォシュレット。豊富な種類からお選び

ください。

共通機能

- おしり洗浄**
お湯のシャワーで、すっきり洗浄。
- やわらか洗浄**
おしりをやさしく、ソフトに洗浄。
- ビデ洗浄**
ソフトなお湯で、女性にやさしく洗浄。
- ムーブ洗浄**
ノズルが前後に移動して、まんべんなく洗浄。
- 暖房便座**
寒い日でも、おしりあたたか。
- 着座センサー**
人が座らないと作動しません。
- 便座・便ふた着脱**
お掃除のために、簡単着脱。
- 本体フタタッチ着脱**
お掃除のしにくさを解消します。
- セルフクリーニング**
ノズルをいつも清潔に保つ。
- ノズルお掃除機能**
ノズルが伸出して、お掃除もカンタン。
- 抗菌**
ノズル・便座・便ふたなどに抗菌樹脂採用。

おすすめ アプリコットシリーズ **瞬間式**
すっきりデザインに最新のオート機能を搭載したタイプをお求めの方に ▶ 15~17ページ

アプリコット クリーンコート® N5A ¥172,000(¥180,600) N5A ¥169,000(¥177,450) N5 ¥159,000(¥166,950)	アプリコット クリーンコート® N4A ¥172,000(¥180,600) N4A ¥169,000(¥177,450) N4 ¥159,000(¥166,950)	アプリコット クリーンコート® N3A ¥152,000(¥159,600) N3A ¥149,000(¥156,450) N3 ¥139,000(¥145,950)	アプリコット クリーンコート® N2A ¥127,000(¥133,350) N2A ¥124,000(¥130,200) N2 ¥114,000(¥119,700)

S2・S1 **貯湯式**
リモコン簡単操作で便器洗浄ができるスタンダードタイプをお求めの方に ▶ 18ページ

NEW SB・SC **貯湯式**
簡単操作で基本機能を搭載したベーシックタイプをお求めの方に ▶ 19ページ

Gシリーズ **貯湯式**
たっぷり湯量で快適機能満載したタイプをお求めの方に ▶ 19ページ

アプリコット クリーンコート® N1A ¥102,000(¥107,100) N1A ¥99,000(¥103,950) N1 ¥89,000(¥93,450)	S2A ¥114,000(¥119,700) S2 ¥104,000(¥109,200)	S1A ¥94,000(¥98,700) S1 ¥84,000(¥88,200)	NEW SB ¥74,000(¥77,700) NEW SC ¥74,000(¥77,700)	GA ¥139,000(¥145,950) 同上 ディープカラー ¥153,000(¥160,650) GB ¥119,000(¥124,950) 同上 ディープカラー ¥131,000(¥137,550)	GP ¥114,000(¥119,700) 同上 ディープカラー ¥125,000(¥131,250)		

TOTOだけの新洗浄方式



洗淨機能	清潔機能	快適機能	アプリコット N5A	アプリコット N4A	アプリコット N3A	アプリコット N2A	アプリコット N1A	S2・S1	NEW SB・SC	Gシリーズ
マッサージ洗浄	マッサージ洗浄	マッサージ洗浄	●	●	●	●	●			●
洗浄位置調節	洗浄位置調節	洗浄位置調節	●	●	●	●	●			●
クリーンコート便座	クリーンコート便座	クリーンコート便座	●	●	●	●	●			●
オート開閉	オート開閉	オート開閉	●	●	●	●	●			●
リモコン着脱	リモコン着脱	リモコン着脱	●	●	●	●	●	●	●	●
着脱ソフト止	着脱ソフト止	着脱ソフト止	●	●	●	●	●	●	●	●
オート便器洗浄	オート便器洗浄	オート便器洗浄	●	●	●	●	●	●	●	●
リモコン便器洗浄	リモコン便器洗浄	リモコン便器洗浄	●	●	●	●	●	●	●	●
室内暖房	室内暖房	室内暖房	●	●	●	●	●	●	●	●
オートパワー脱臭	オートパワー脱臭	オートパワー脱臭	●	●	●	●	●	●	●	●
脱臭	脱臭	脱臭	●	●	●	●	●	●	●	●
温風乾燥	温風乾燥	温風乾燥	●	●	●	●	●	●	●	●
おまかせ節電	おまかせ節電	おまかせ節電	●	●	●	●	●	●	●	●
タイマー節電	タイマー節電	タイマー節電	●	●	●	●	●	●	●	●
運転スイッチ	運転スイッチ	運転スイッチ	●	●	●	●	●	●	●	●
サウンドリモコン	サウンドリモコン	サウンドリモコン	●	●	●	●	●	●	●	●
ワイヤレスリモコン	ワイヤレスリモコン	ワイヤレスリモコン	●	●	●	●	●	●	●	●

※表示価格は全て希望小売価格、()内は税込価格です。
※1 男子小用時(立ち姿勢)にはオート便器洗浄しません。 ※2 おしり・やわらか洗浄時のみ。

●座る動作に障害のある方がご使用になる場合は、専用便座をご使用ください。詳しくは25ページをご覧ください。